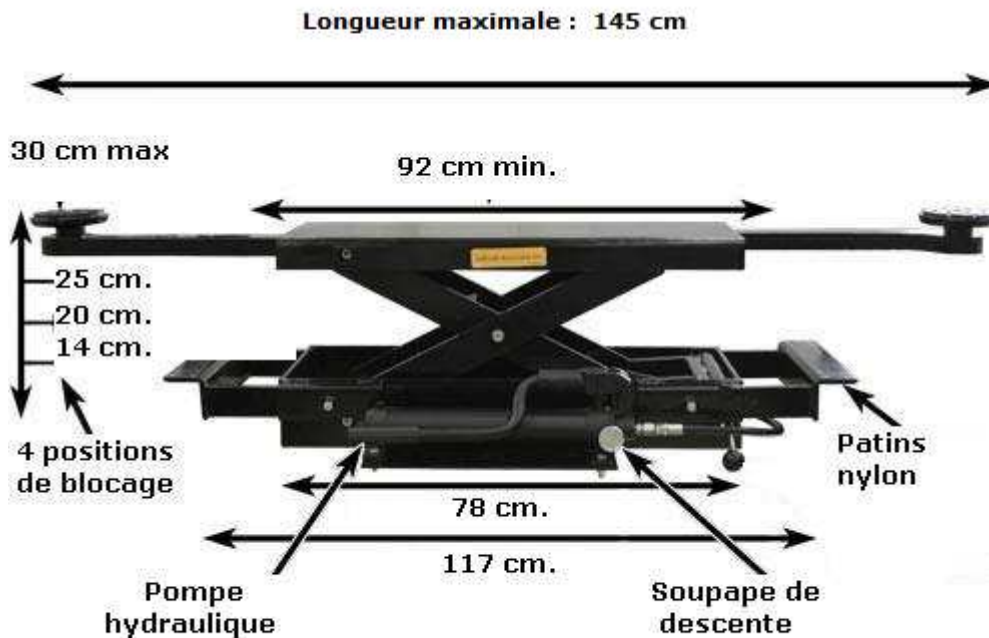


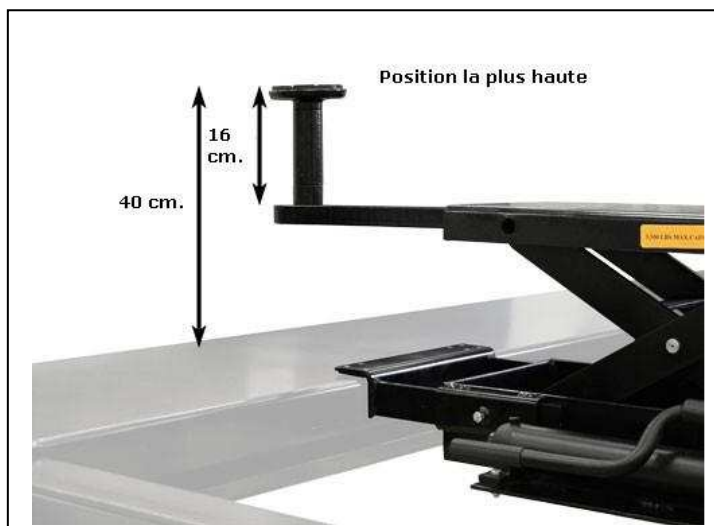


CLEVERJACK 3500

Le CLEVERJACK et un cric hydraulique central conçu spécifiquement pour être utilisé avec le CLEVERLIFT CL 3200. Il fonctionne grâce à une pompe hydraulique manuelle en ne nécessite ni électricité ni compresseur. Il est équipé d'un système de sécurité auxiliaire permettant un blocage mécanique automatique en cas de descente inopinée. Ses patins en nylon lui permettent de coulisser facilement sur les chemins de roulement du CLEVERLIFT. Il vous permettra de soulever en toute sécurité les demi-trains de vos véhicules. Le CLEVERJACK est équipé de bras extensibles et de cales amovibles permettant un positionnement parfait sous les points de levage de votre voiture.



Capacité : 1500 Kg.



Prix : 595 Euros TTC
Garantie 2 ans